



Boîtes aux lettres collectives & individuelles Totems & mobilier de hall



Classica

Notice de montage et de mise en service

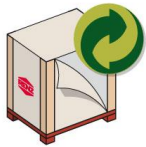
À conserver pour s'y référer ultérieurement

Sommaire

Pack ⁺ de mise en service	p. 2
Loi handicap et poids	p. 3
Fixation murale	p. 4
Fixation en encastrement	p. 6
Hauteur de pose	p. 8
Fixation sur piétements	p. 9
Pose sur muret	p.11
Montage de piétement cylindrique	p.12
Option éclairage	p. 14
Profils Casaque	p. 15
Mise en service	p. 17
Le service Renz	p. 19

Pack⁺ de mise en service

Pour encore plus de service, nous vous livrons avec votre ensemble de boîtes aux lettres Courriel, le pack⁺ de mise en service comprenant :



emballage réutilisable

Un emballage réutilisable et pratique, qui permet de contrôler puis de réemballer simplement la marchandise, pour une livraison sans risque sur votre chantier.



étiquette traçabilité

Une étiquette de traçabilité avec le n° de clé à l'intérieur de chaque porte : un impératif pour le SAV.



étiquette réversible « Pub oui / non merci »

Une étiquette réversible « Publicité oui / non, merci » : chaque occupant pouvant choisir selon son mode de consommation.



accès au logiciel de personnalisation des étiquettes porte-nom

Pour une personnalisation simple et rapide de vos étiquettes porte-nom, télécharger le logiciel sur www.boitesauxlettres.fr



demande de raccordement au réseau postal

La demande de raccordement au réseau postal : à télécharger sur notre site www.boitesauxlettres.fr



tableau de clés

Un tableau de clés métallique à accroches sécurisées qui reproduit la disposition des boîtes aux lettres. Organigramme à remettre en l'état à votre client.



serrure provisoire en laiton

Une serrure provisoire avec clé : elle assure le verrouillage des vantaux, de la phase chantier jusqu'au raccordement postal définitif.



attestation loi handicap

Une attestation vous est donnée dès le devis, certifiant la conformité de votre boîte aux lettres, options comprises.



3^{ème} clé

Une 3^{ème} clé est ajoutée aux 2 clés livrées de série.



valise de réception de chantier

Evolution du tableau de clés, la valise de réception de chantier permet de regrouper l'ensemble des clés par appartement. Le trousseau de clés s'accroche sur l'extérieur avec un mousqueton et le compartiment intérieur reçoit les serrures, télécommandes et badges. Valise à remettre en l'état au promoteur.



étiquette « Stop Courier »

A poser sur la fente d'introduction des logements inoccupés. Cette barrière « Stop Courier » empêche le remplissage progressif des boîtes aux lettres lors des périodes transitoires.



■ série

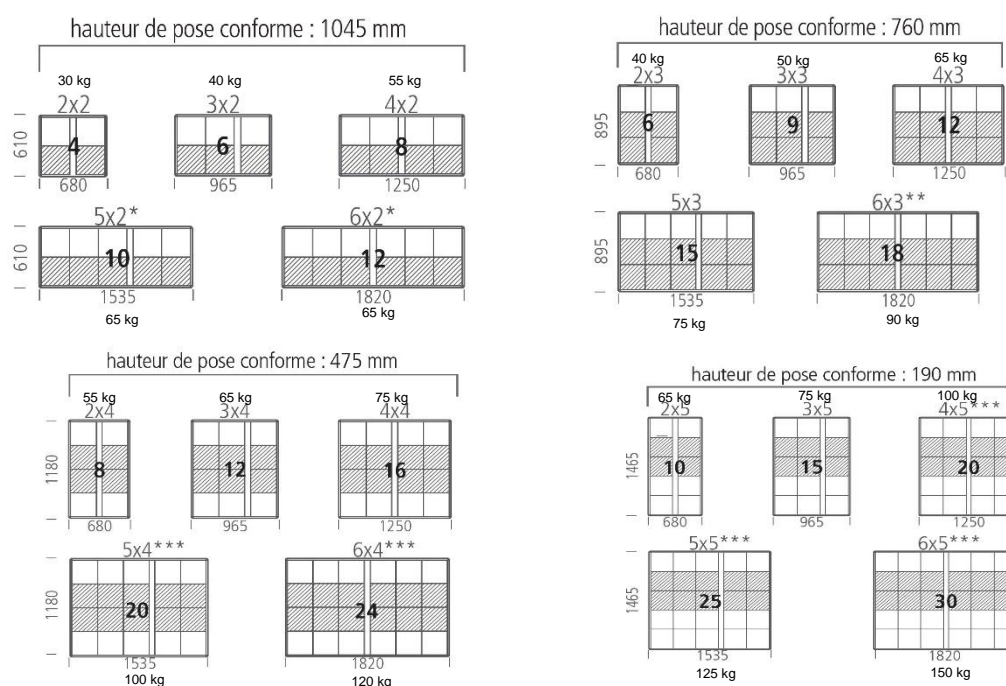
□ option

Montage et loi handicap

La pose de votre ensemble de boîtes aux lettres Classica Renz doit être conforme à la loi pour « l'égalité des chances, la participation et la citoyenneté des personnes handicapées ». Cette loi concerne les logements neufs dont le permis de construire est postérieur au 1^{er} janvier 2007. Les rénovations importantes peuvent également être concernées sous certaines conditions. Cette loi impose que 30% des boîtes aux lettres soient situées dans une zone d'accessibilité comprise entre 0,90 et 1,30 mètre de hauteur, tout en respectant les contraintes de pose fixées par La Poste. La zone d'accessibilité hachurée sur les schémas ci-dessous est donnée hors options (voir hauteur de pose ci-dessous). En effet, la conformité dépend d'une combinaison entre la configuration, l'emplacement des différentes options intégrées et la hauteur de pose. Ainsi, cette conformité est à valider au cas par cas d'après le plan fourni sur nos devis.



Pour une conformité à la loi Handicap respectez les hauteurs indiquées du sol au bas de l'ensemble.



Pièces livrées :

- Un ensemble de boîtes aux lettres Classica
- Un tableau de clés
- Un emballage (film à bulles) réutilisable pour protéger votre ensemble pendant la durée du chantier
- Support mural

Les outils nécessaires :

- Du matériel de levage approprié pour soulever votre ensemble de boîte aux lettres
- Perceuse + forets
- Vis de diamètre 6 mini avec chevilles adaptées au support
- Vis et rondelles diamètre 6 mini pour trous anti-dégondage + tournevis et/ou clé à pipe ou clé plate en fonction de la visserie utilisée.
- Niveau à bulle

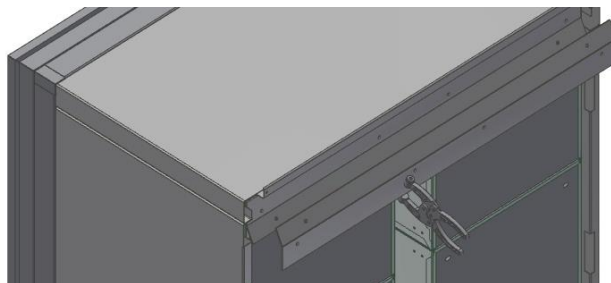
Fixation de l'ensemble

Attention : toute modification du produit ou de son système de fixation n'est pas recommandée et ses conséquences seront de la responsabilité de l'installateur.

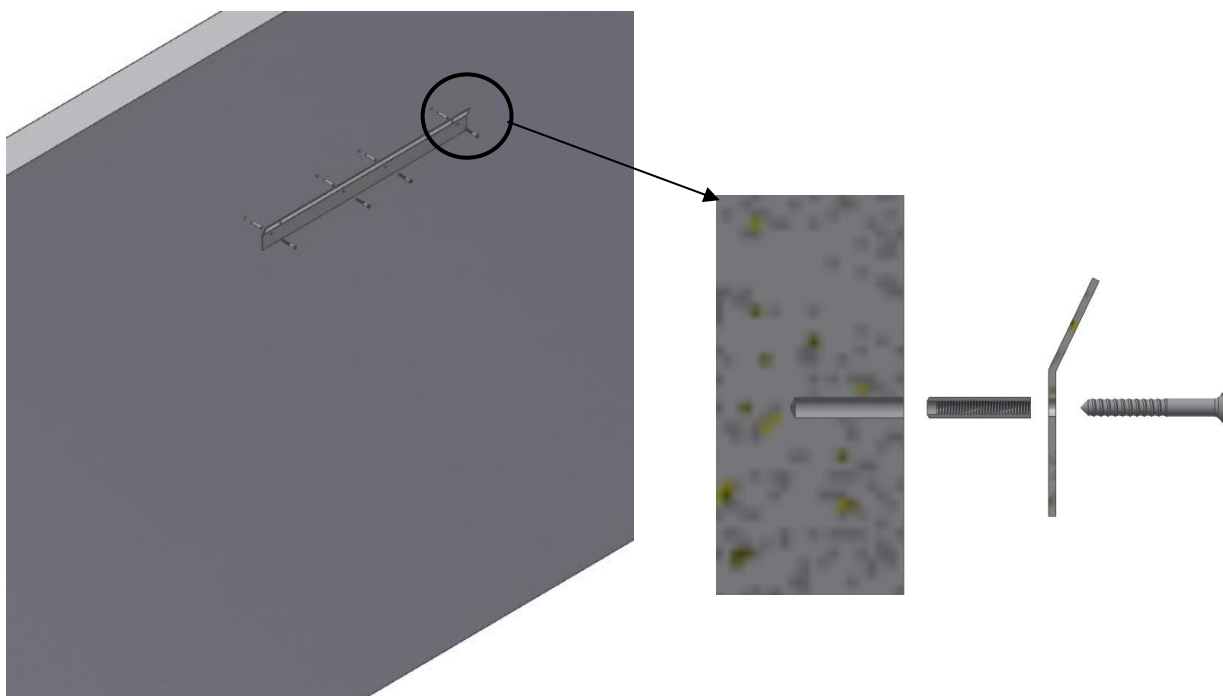
Montage de l'ensemble

Fixation murale

Au dos de l'ensemble, retirez à l'aide d'une tenaille les rivets plastiques fixant le support mural.

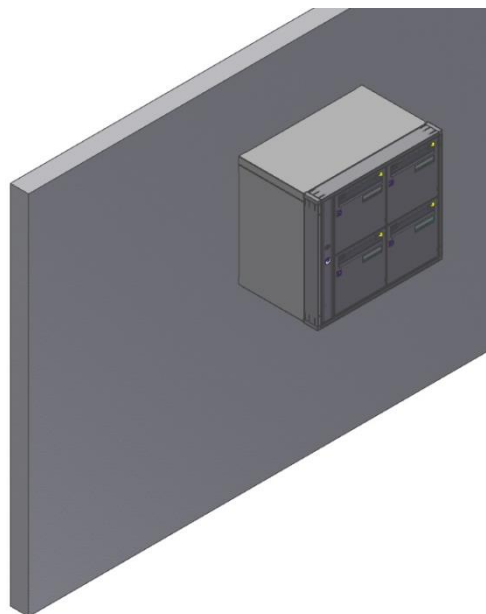
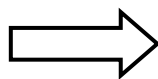
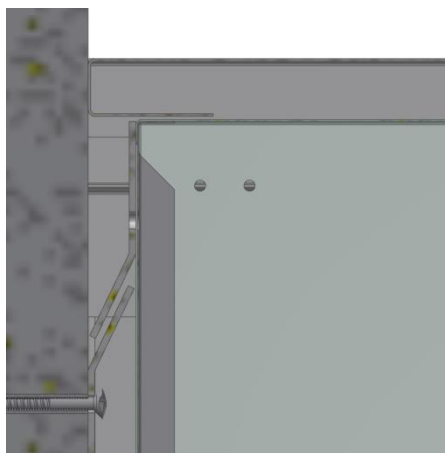


Positionnez le support au mur et fixez-le par vissage (vis non fournies) en respectant les hauteurs de pose recommandées (voir page 8).

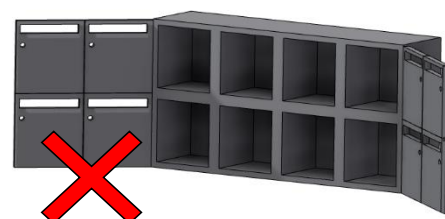




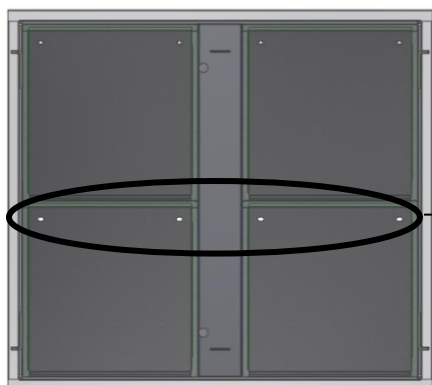
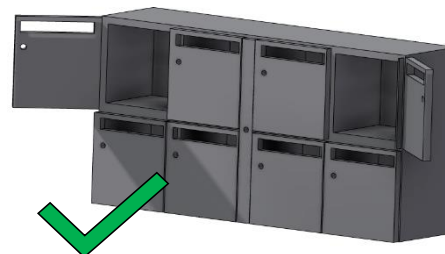
Positionnez l'ensemble sur son support.



Afin d'éviter tout décrochement, il est indispensable de condamner l'ensemble en le vissant contre le mur. Fixez au moins une vis dans chaque alvéole inférieure (orifices prévus dans tous les boîtiers).



Il est nécessaire de fixer l'ensemble en passant par les portillons des boîtes aux lettres tout en gardant les vantaux fermés afin d'éviter de potentiels problèmes de fermeture des vantaux (voir schéma ci-contre).



Dans tous les cas, pensez aux efforts et contraintes de toutes natures : climatiques, vandalisme...

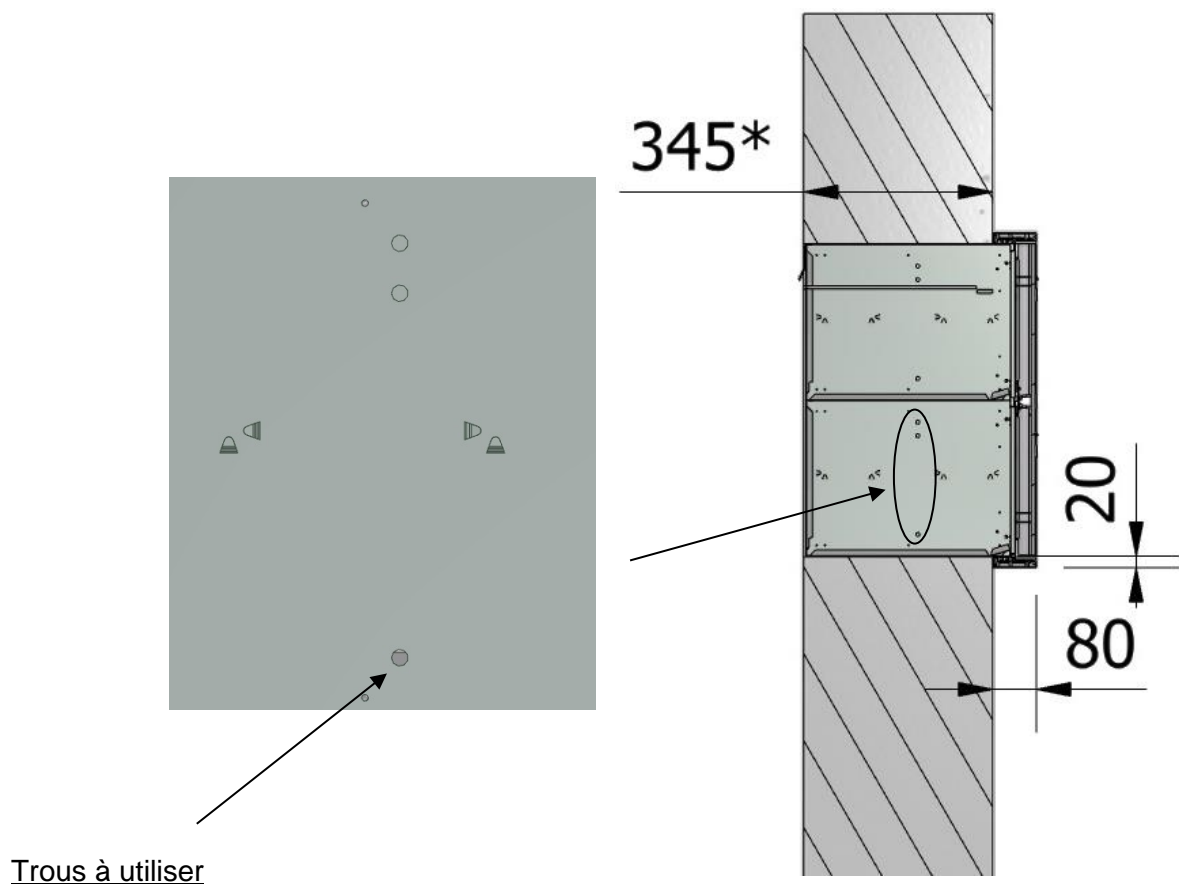
- **RENTZ préconise une installation de la face avant sans exposition directe à la pluie.**
Les boîtes aux lettres doivent être installées en bordure de l'accès public.

Fixation en encastrement

Encastrement en maçonnerie

Percez au travers du boîtier avec un foret à tôle adapté afin de laisser passer les chevilles adéquates. Veillez à ce que l'ensemble repose sur le mur, les vis ne devant en aucun cas supporter la totalité du poids de l'ensemble.

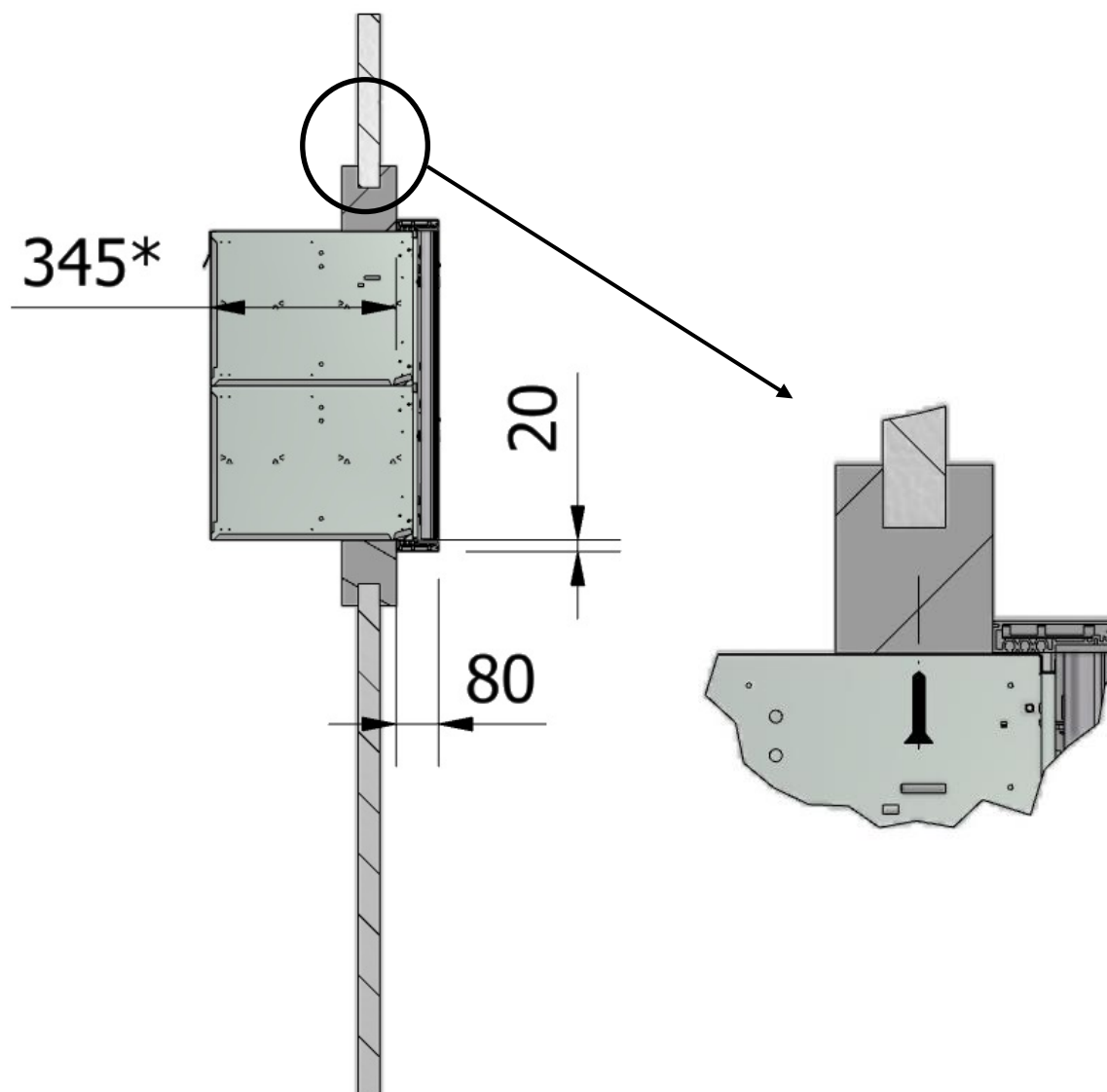
Contre-percez à travers les trous avec un foret à béton et insérez les chevilles dans le mur. Pour les ensembles de 2 et 3 alvéoles en hauteur, il est nécessaire de fixer votre boîte aux lettres par 2 vis dans la hauteur côté droit et gauche. Ajoutez une vis au milieu, pour les ensembles de 4 et 5 alvéoles en hauteur, soit 3 de chaque côté.



Dans tous les cas, pensez aux efforts et contraintes de toutes natures : climatiques, vandalisme...

- **RENTZ préconise une installation de la face avant sans exposition directe à la pluie.**
Les boîtes aux lettres doivent être installées en bordure de l'accès public.

Encastrement en menuiserie



Positionnez l'ensemble de manière qu'il repose sur le support.

Les éléments de fixation ne devront en aucun cas supporter la totalité de la masse de l'ensemble.

Fixation aisée par vis au travers des huisseries. Les vis sont à appliquer sur tout le pourtour de l'ensemble (vis non fournies).

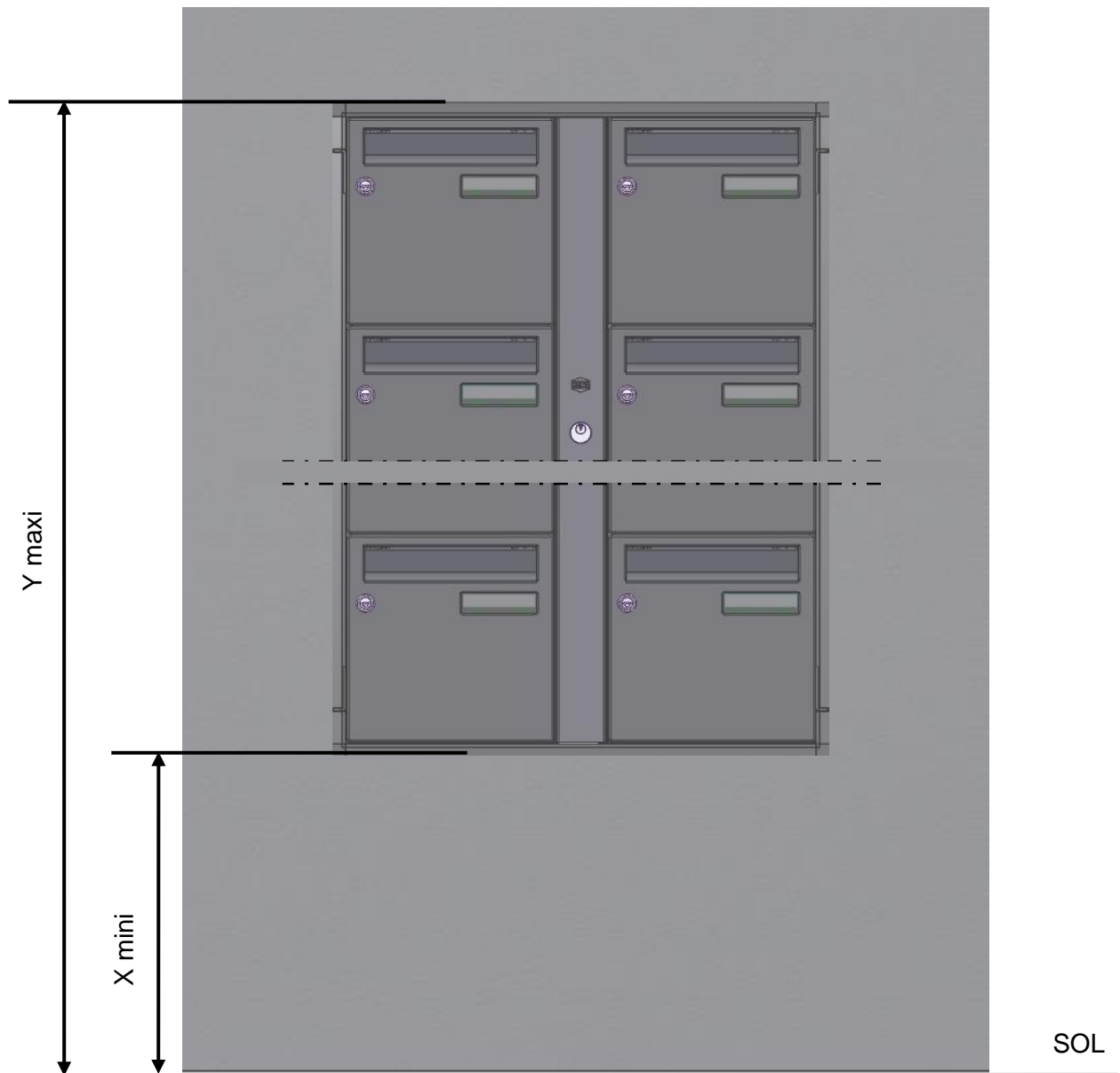
Dans tous les cas, pensez aux efforts et contraintes de toutes natures : climatiques, vandalisme...

- **RENTZ préconise une installation de la face avant sans exposition directe à la pluie.**
Les boîtes aux lettres doivent être installées en bordure de l'accès public.



Hauteur de pose :

Hauteurs de pose prévues par les normes NF D 27-404/405.



Classica	H2	H3	H4	H5
X	1045 mm	760 mm	475 mm	190 mm
Y	1370 mm	1655 mm	1655 mm	1655 mm



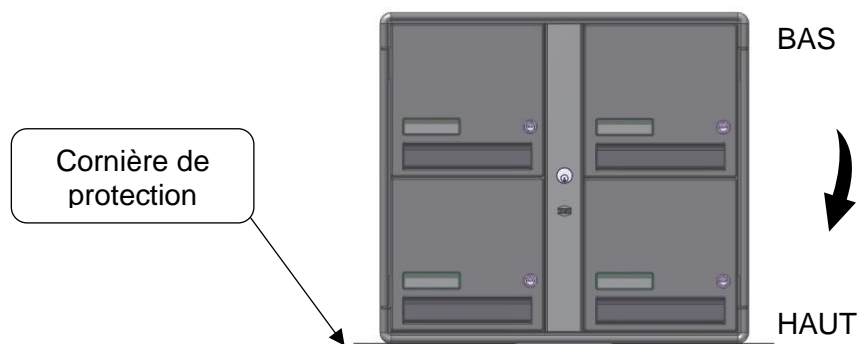
Fixation sur piétement

Vider l'ensemble de son contenu :

- Clés (sur tableau de clés)
- Goujons M6x40
- Entretoises Ø 15 / Ø 9 / 17,5 mm
- Ecrous M6
- Plaquettes d'appui 58x58 / Ø 6,5 mm

Pour désolidariser l'ensemble de sa palette de transport, retirez les vis de fixation situées au centre des alvéoles inférieures.

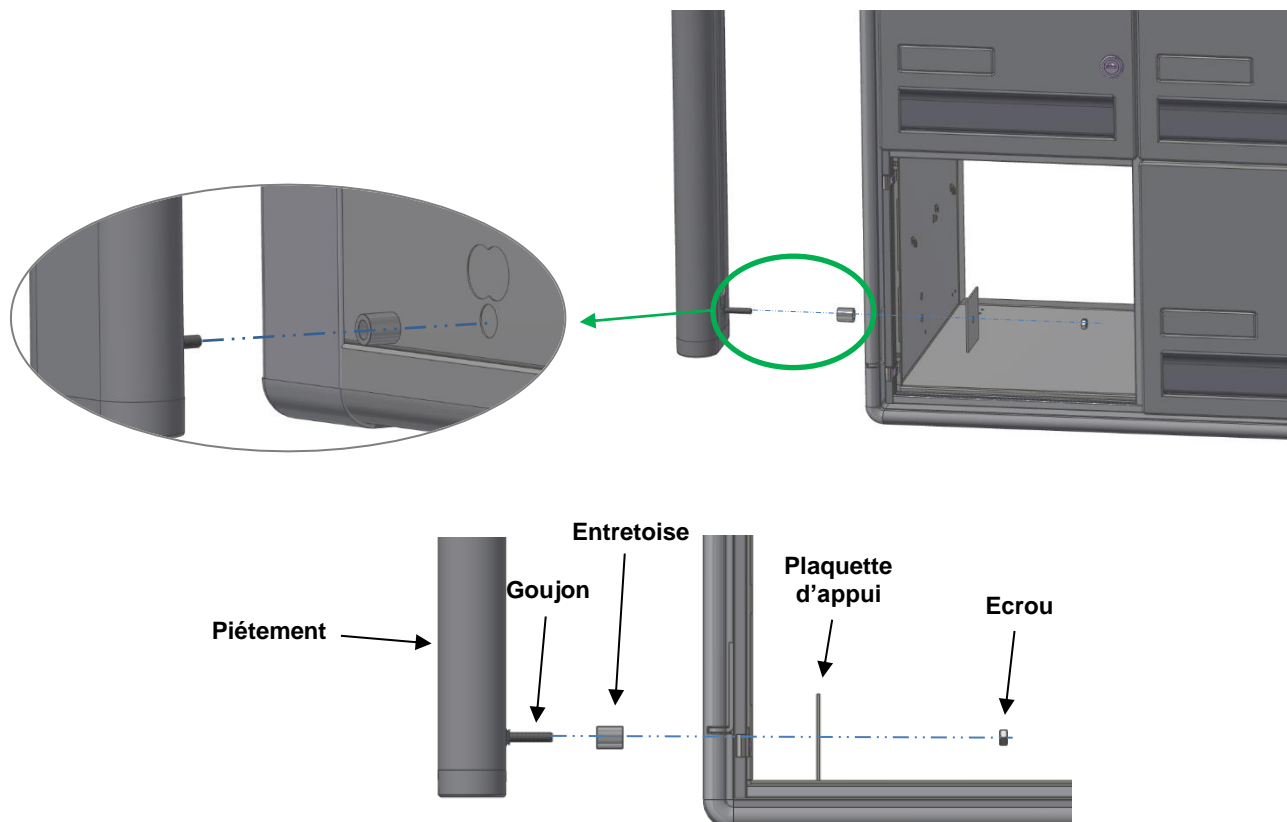
Retournez l'ensemble et le poser, face supérieure sur les cornières de protection.



Vissez les piétements sur l'ensemble :

2 goujons M6-40 et 2 entretoises sont nécessaires à la fixation de chaque piétement.

Vissez le goujon sur le piétement, glissez l'entretoise sur le goujon puis insérer le tout dans le trou de la paroi extérieure. Fixez l'ensemble par l'intermédiaire de la plaquette d'appui et de l'écrou par l'intérieur.





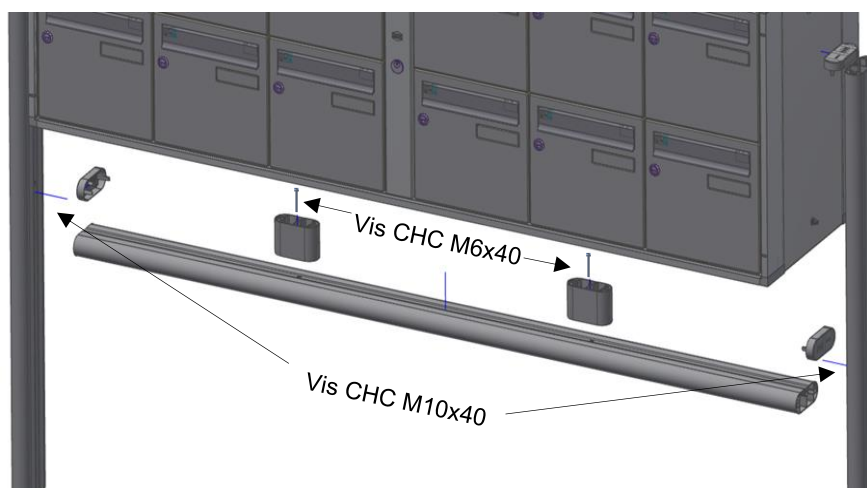
A partir d'un ensemble de 4x2 boîtes aux lettres, il est nécessaire de renforcer le tout à l'aide d'une traverse médiane et de 2 entretoises.

Matériel complémentaire fourni :

- Vis CHC M6x40
- Vis CHC M10x40

Fixez les entretoises sur la médiane à l'aide des deux vis M6x40 dont la tête est noyée d'environ 30 mm.

Fixez ensuite la médiane au piétement par le biais des deux vis M10x40.



Posez simplement le dessous des boîtiers sur les entretoises inférieures.

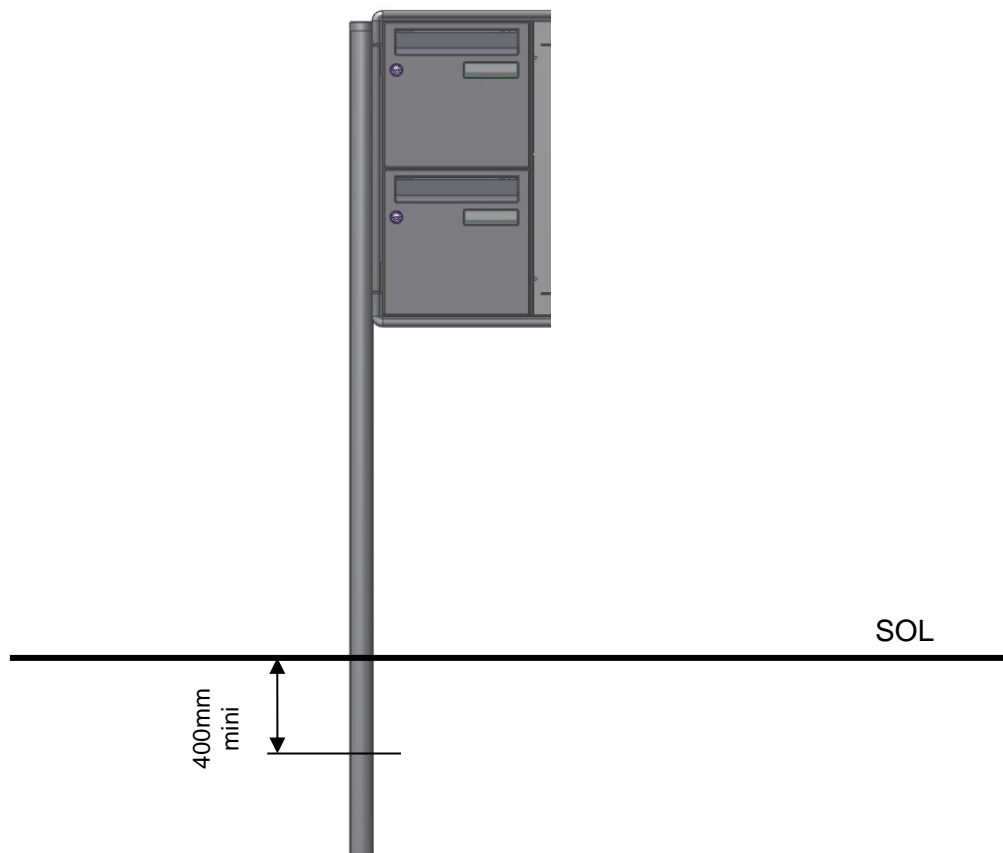


Fixation sur platines

Les platines doivent être montées sur les pieds à l'aide des vis M10-40 (2 par pied - fournies). Dressez l'ensemble et vissez solidement les platines sur un socle bien plat à l'aide de 8 vis ou autres moyens de fixation appropriés aux matériaux (non fournis).

Fixation par scellement

Scellez les piétements d'environ 400 mm dans un socle de béton de taille appropriée.



Dans tous les cas, pensez aux efforts et contraintes de toutes natures : climatiques, vandalisme...

Pose sur muret



1. Posez l'ensemble de boîtes aux lettres sur le muret de façon centrée (le mur doit avoir une largeur minimum de 200 mm). Ouvrez les vantaux (attention au risque de basculement). Pour votre sécurité, le port de gants de protection est fortement recommandé.



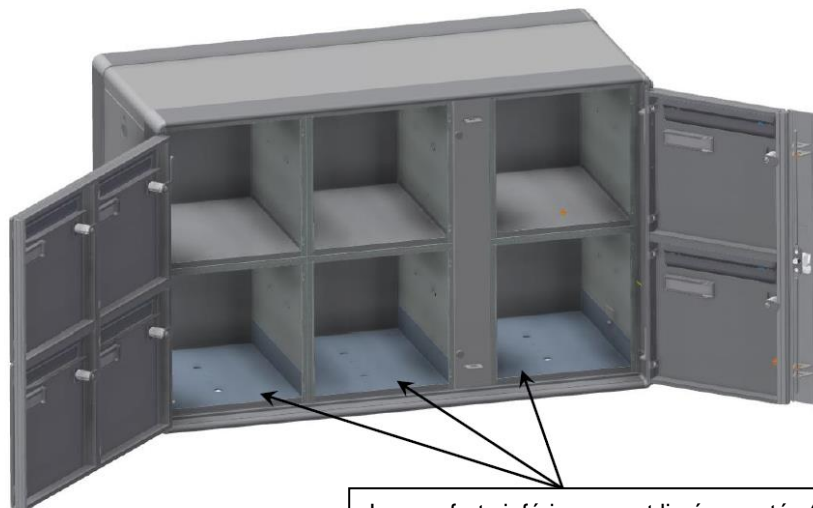
2. Dans le fond de l'ensemble, repérez les trous de perçage prévus (2 par alvéole) et tracez au travers l'emplacement des trous de fixation. Retirez l'ensemble du muret, percez les trous et mettez en place les chevilles. Attention, les vis, chevilles et rondelles ne sont pas fournies et devront être adaptées en fonction du type de support (briques, béton...).



3. Remettez l'ensemble sur le muret et fixez-le à l'aide des vis et des rondelles.

Montage de piétement cylindrique

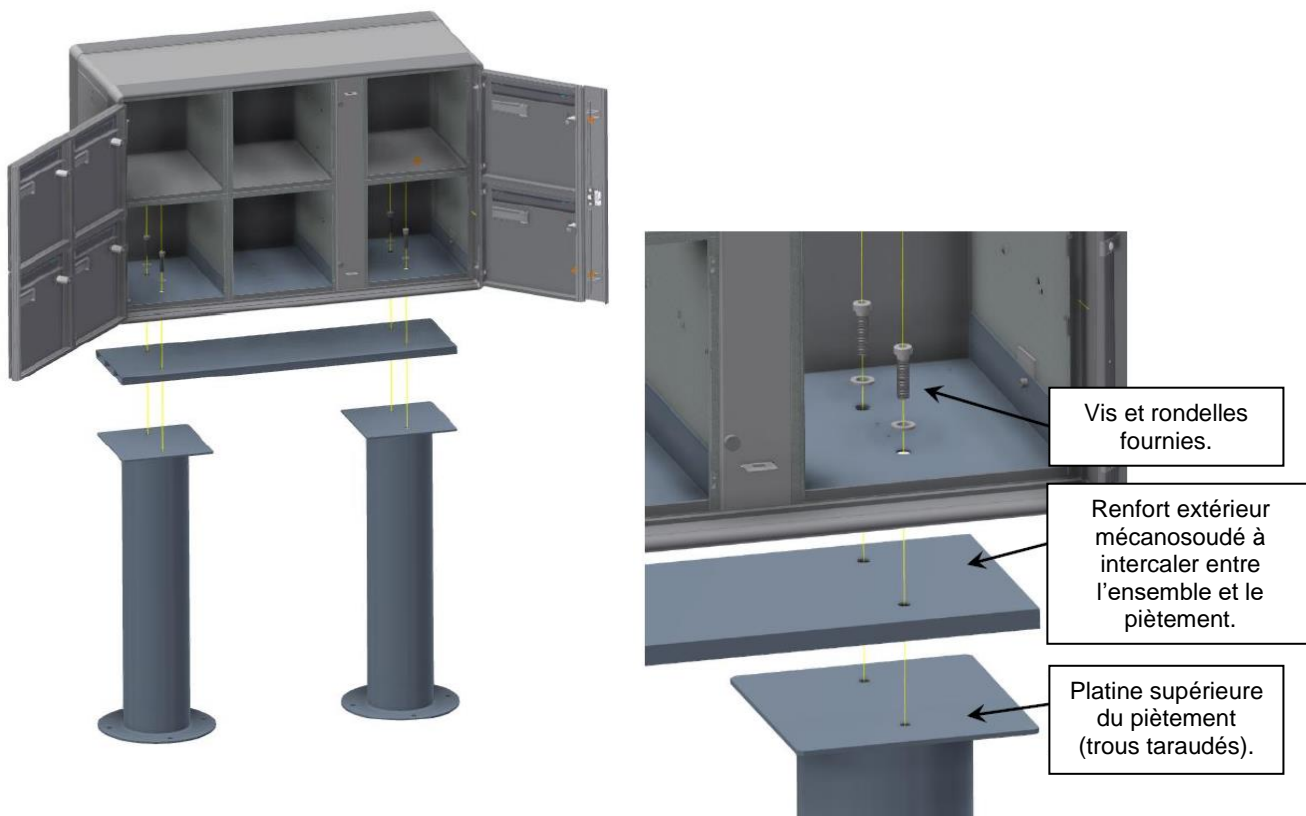
1. Ouvrez les vantaux (attention au risque de basculement). Pour votre sécurité, le port de gants de protection est fortement recommandé.



Les renforts inférieurs sont livrés montés (couleur bleue sur le schéma). Selon les dispositions, leur nombre varie de :

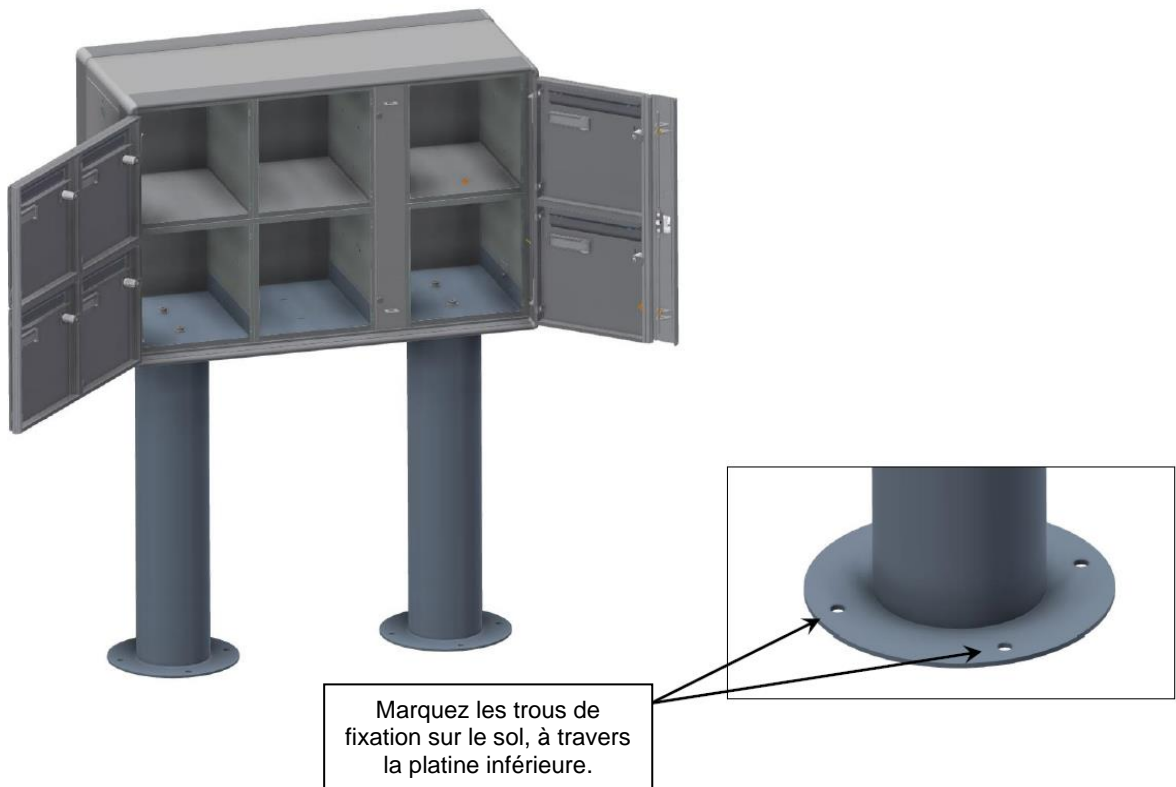
- 2 renforts pour un ensemble de 2 de large ;
- 3 renforts pour un ensemble de 3 de large ;
- 4 renforts pour un ensemble de 4 de large ;
- 5 renforts pour un ensemble de 5 de large ;
- 6 renforts pour un ensemble de 6 de large.

2. Fixez l'ensemble sur les piétements (aux extrémités) en utilisant les vis M12 et les rondelles fournies, en intercalant le renfort mécanosoudé.





3. Mettez en place l'ensemble à l'endroit souhaité. Repérez les trous des platines intérieures prévus (4 par platine) et marquez le sol de leur emplacement.



4. Déplacez légèrement l'ensemble de manière à pouvoir percer les trous dans le sol et mettez en place les chevilles ou tire-fond (les éléments de fixation de l'ensemble sur le sol ne sont pas fournis et devront être adaptés en fonction du support).

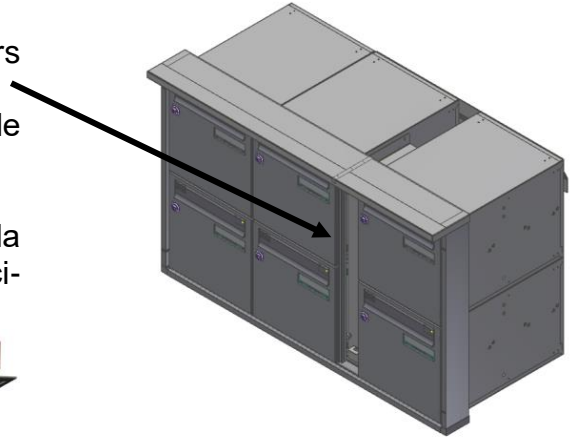


5. Remettez l'ensemble à l'emplacement marqué et fixez-le. Votre ensemble est désormais en place.

Option éclairage

Raccordement de l'éclairage (À réaliser par un professionnel)

- Retirez le cache central situé entre les boîtiers afin d'accéder au transfo,
- Connectez les câbles au transfo d'après le marquage indiqué,
- Remettez le cache central
- Raccordez l'ensemble de boîtes aux lettres à la terre à l'endroit prévu à cet effet (voir photo ci-dessous).



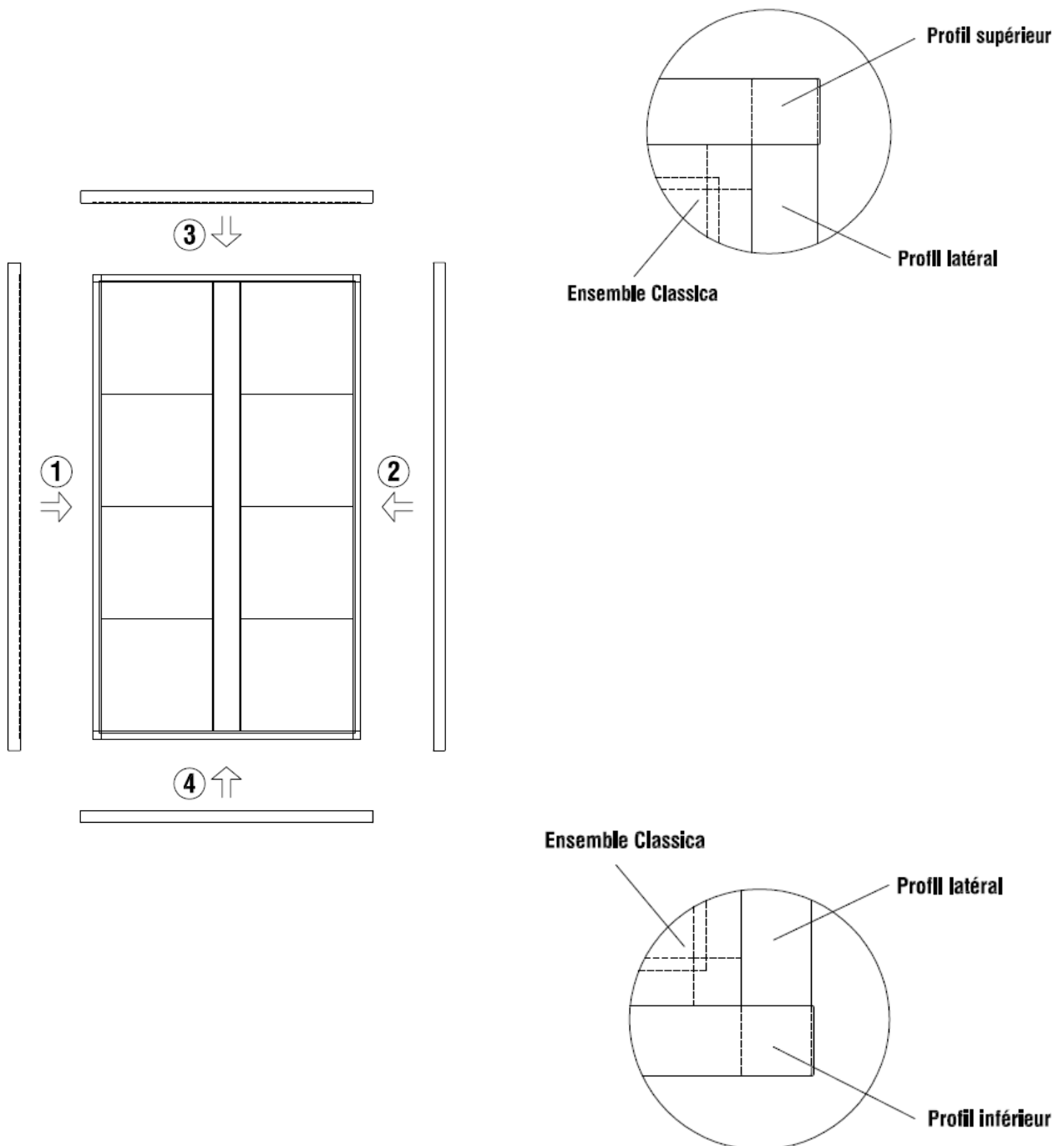
NB : Alimentation IP67 Primaire 170-250VAC 50-60 Hz secondaire : 24VDC 100 W.
Câble primaire 200 mm section 2x200mm. LED FLEX 60 LED au mètre 24 Vdc,
14.4W/m 6000°K, 1080Lm/m. 2 fils 0.25mm² gainés avec connecteurs.

Profils Casaque

Ordre de montage des profils Casaque

Profils supérieurs et inférieurs en recouvrement sur les profils latéraux.

Éléments de fixation fournis : vis auto-perçantes.



Montage

Votre ensemble est désormais installé.
Les alvéoles sont accessibles grâce à la clé
fournie avec la serrure provisoire.



Les clés des portes sont suspendues et
rangées de façon à représenter la
configuration de votre ensemble de boîtes
aux lettres. Ce tableau de clés est placé dans
l'alvéole supérieure droite.



Mise en service

Mise en place du porte-nom intérieur



A Ouvrez l'ensemble et sortez le sachet contenant les porte-noms (étiquette+ protection transparente).



B Localisez les griffes de support du porte-nom.

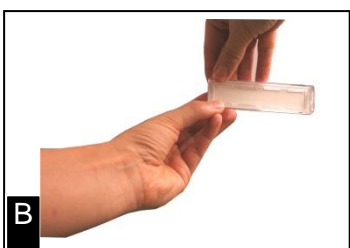


C Inscrivez vos coordonnées (caractères : 10mm environ de hauteur) et glissez le porte-nom complet dans le support.

Mise en place du porte-nom extérieur (modèle n°023723)



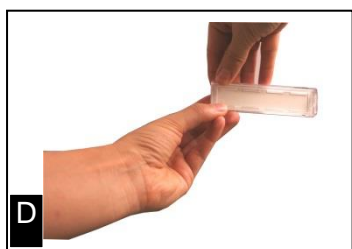
A Déclipez le porte-nom en face arrière de la porte.



B Retirez la partie arrière du porte-nom et sortez l'étiquette porte-nom.



C Tournez le rabat « Publicité Oui/ Non merci » et insérez votre étiquette avec vos coordonnées.



D Reconstituez le porte-nom.



E Replacez le porte-nom en l'insérant par la droite, en face avant de la porte.

Tableau nominatif



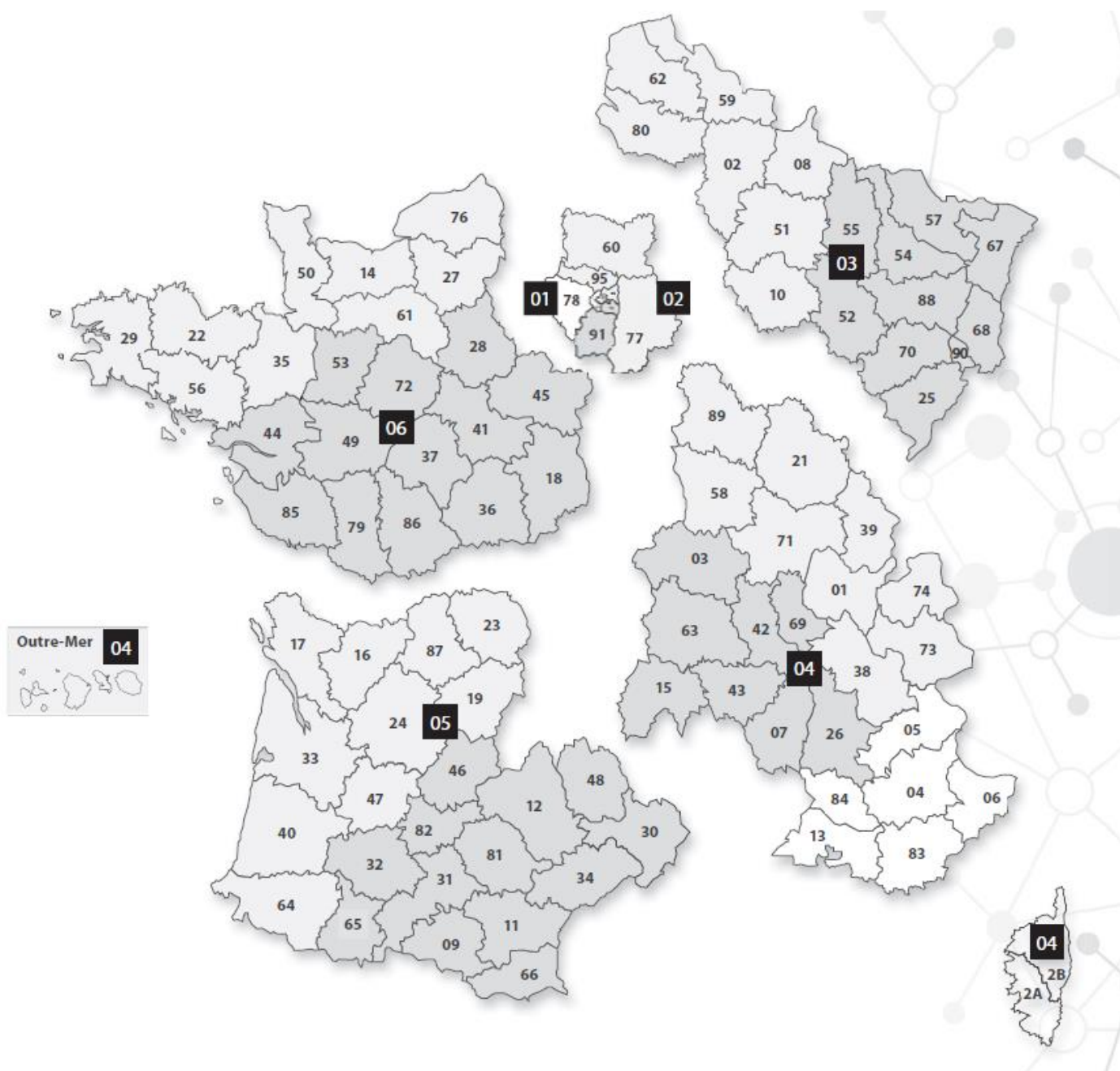
Précisez le nom des résidents dans l'ordre alphabétique, le numéro de la boîte, le numéro d'appartement et de l'étage.

Le tableau nominatif est obligatoire pour les ensembles plus de 6 boîtes aux lettres, il est intégré ou fixé à proximité de l'installation. Pour une meilleure lisibilité, il est souhaitable que les caractères soient de 10 mm environ.



Notes

A series of horizontal dotted lines for taking notes, spanning the width of the page.



01 **Secteur Ile de France Ouest**
Tél. : 03 87 98 98 09
Fax : 03 87 26 23 57
mlvagner@renz-net.fr

03 **Secteur Nord-Est**
Tél. : 03 87 98 98 11
Fax : 03 87 26 23 71
tcanneddu@renz-net.fr

05 **Secteur Sud-Ouest**
Tél. : 03 87 98 98 12
Fax : 03 87 26 23 72
cschmitt@renz-net.fr

02 **Secteur Ile de France Est**
Tél. : 03 87 98 98 10
Fax : 03 87 26 23 70
jleroy@renz-net.fr

04 **Secteur Sud-Est**
Tél. : 03 87 98 98 14
Fax : 03 87 26 23 74
fpeter@renz-net.fr

06 **Secteur Nord-Ouest**
Tél. : 03 87 98 98 13
Fax : 03 87 26 23 73
ccasula@renz-net.fr